

По вопросам продаж и поддержки обращайтесь:

Архангельск (8182)63-90-72
Астана +7(7172)727-132
Белгород (4722)40-23-64
Брянск (4832)59-03-52
Владивосток (423)249-28-31
Волгоград (844)278-03-48
Вологда (8172)26-41-59
Воронеж (473)204-51-73
Екатеринбург (343)384-55-89
Иваново (4932)77-34-06
Ижевск (3412)26-03-58
Казань (843)206-01-48

Калининград (4012)72-03-81
Калуга (4842)92-23-67
Кемерово (3842)65-04-62
Киров (8332)68-02-04
Краснодар (861)203-40-90
Красноярск (391)204-63-61
Курск (4712)77-13-04
Липецк (4742)52-20-81
Магнитогорск (3519)55-03-13
Москва (495)268-04-70
Мурманск (8152)59-64-93
Набережные Челны (8552)20-53-41

Нижний Новгород (831)429-08-12
Новокузнецк (3843)20-46-81
Новосибирск (383)227-86-73
Орел (4862)44-53-42
Оренбург (3532)37-68-04
Пенза (8412)22-31-16
Пермь (342)205-81-47
Ростов-на-Дону (863)308-18-15
Рязань (4912)46-61-64
Самара (846)206-03-16
Санкт-Петербург (812)309-46-40
Саратов (845)249-38-78

Смоленск (4812)29-41-54
Сочи (862)225-72-31
Ставрополь (8652)20-65-13
Тверь (4822)63-31-35
Томск (3822)98-41-53
Тула (4872)74-02-29
Тюмень (3452)66-21-18
Ульяновск (8422)24-23-59
Уфа (347)229-48-12
Челябинск (351)202-03-61
Череповец (8202)49-02-64
Ярославль (4852)69-52-93

сайт: www.avantazh.nt-rt.ru || эл. почта: anv@nt-rt.ru

Барьеры искробезопасности БИ-USB/RS232i-ГР[x]. Технические характеристики

1. Назначение

- Барьеры искробезопасности БИ-USB/RS232i-ГР[x] предназначены для подключения датчиков, расположенных в опасной зоне категорий IIA, IIB. Барьеры данной серии выдают искробезопасные напряжения питания 5В; 6,5В; 8В; 9В или 12В и передают цифровой сигнал стандарта RS232 с преобразованием в USB из опасной зоны в безопасную с обеспечением искробезопасности.
- Все сигналы имеют гальваническую развязку.
- Барьеры имеют вид взрывозащиты "искробезопасная электрическая цепь" и маркировку взрывозащиты [Exib] IIA/ [Exib] IIB.

Отличительными особенностями барьеров являются:

- Широкий диапазон напряжений питания 18 – 36В.
- Индикация наличия напряжения питания, сигнала USB и цифрового сигнала RS232.
- Совмещенное решение запитывания датчика, передача цифрового сигнала и его преобразование.

2. Рабочие характеристики:

Число подключаемых приборов	1
Температура рабочая, °С	-20... + 60
Напряжение питания, В	18 - 36
Гальваническая изоляция, кВ, DC	2,5
Передача данных, kbps	≤ 115
Питающее напряжение прибора, В	5/6,5/8/9/12* ± 10%
Ток ограничения, мА по каналу питания	75/75/60

* Требуемое напряжение указывается при заказе изделия

3. Искробезопасные параметры:

Группа	IIA	IIB
Со, мкФ	7,0	2,0
Lo, мГн	1,6	0,8

-U₀ = 13,7В, I₀ = 198мА

Маркировка [Exib] IIA/[Exib] IIB

Um = 250В

4. Параметры надежности:

- Средний срок службы изделий не менее 10 лет.
- Средняя наработка на отказ при соблюдении правил технического обслуживания и применения составляет не менее 100 000 часов.
- Срок хранения изделий не менее 6 месяцев при соблюдении условий хранения и транспортировки.

5. Конструктивные параметры:

- Габаритные размеры барьеров составляют, мм 22,5x114,5x99
- Масса барьера 0,2+_{0,05} кг.

6. Комплект поставки.

- Барьер искробезопасности - 1шт.
- Паспорт совмещенный с техническим описанием и инструкцией по эксплуатации (на электронном или бумажном носителе) - 1 шт.
- Транспортная тара - 1 шт.

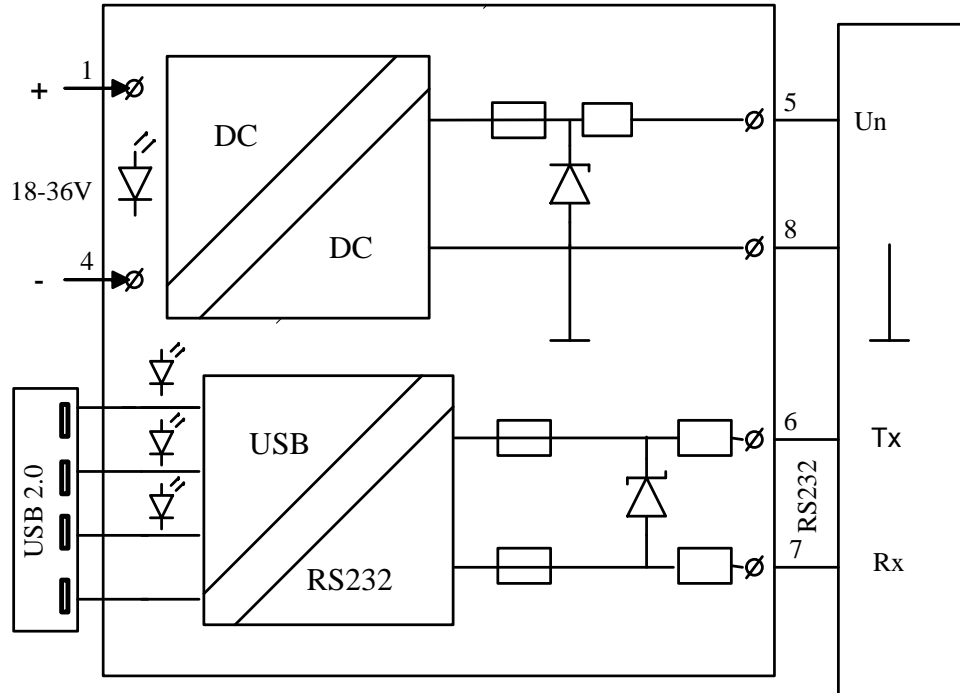
7. Пример записи при заказе:

- Барьеры искробезопасности БИ-USB/RS232i-ГР[x]
 где X-напряжение питания датчика(прибора) опасной зоны.

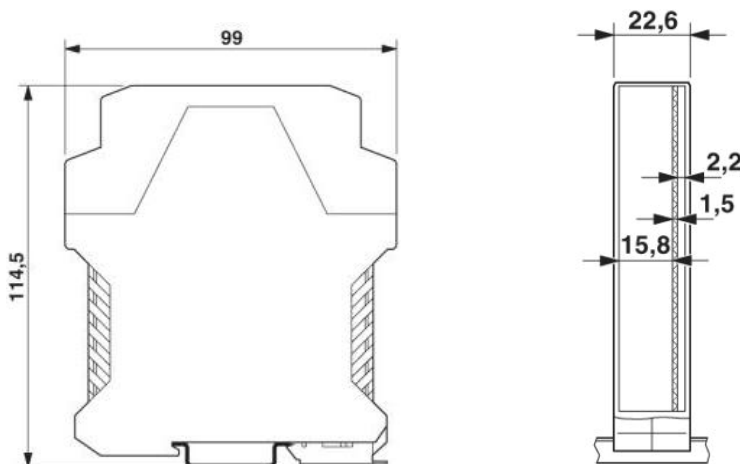
8. Подготовка к работе и порядок работы.

- Установить изделие на монтажную рельсу.
- Произвести коммутацию внешних устройств согласно схеме подключения, указанной на боковой части изделия.
- Дальнейшую работу производить согласно документации на подключенный вторичный прибор.

9. Схема подключения:



10. Габаритные размеры.



По вопросам продаж и поддержки обращайтесь:

Архангельск (8182)63-90-72
 Астана +7(7172)727-132
 Белгород (4722)40-23-64
 Брянск (4832)59-03-52
 Владивосток (423)249-28-31
 Волгоград (844)278-03-48
 Вологда (8172)26-41-59
 Воронеж (473)204-51-73
 Екатеринбург (343)384-55-89
 Иваново (4932)77-34-06
 Ижевск (3412)26-03-58
 Казань (843)206-01-48

Калининград (4012)72-03-81
 Калуга (4842)92-23-67
 Кемерово (3842)65-04-62
 Киров (8332)68-02-04
 Краснодар (861)203-40-90
 Красноярск (391)204-63-61
 Курск (4712)77-13-04
 Липецк (4742)52-20-81
 Магнитогорск (3519)55-03-13
 Москва (495)268-04-70
 Мурманск (8152)59-64-93
 Набережные Челны (8552)20-53-41

Нижний Новгород (831)429-08-12
 Новокузнецк (3843)20-46-81
 Новосибирск (383)227-86-73
 Орел (4862)44-53-42
 Оренбург (3532)37-68-04
 Пенза (8412)22-31-16
 Пермь (342)205-81-47
 Ростов-на-Дону (863)308-18-15
 Рязань (4912)46-61-64
 Самара (846)206-03-16
 Санкт-Петербург (812)309-46-40
 Саратов (845)249-38-78

Смоленск (4812)29-41-54
 Сочи (862)225-72-31
 Ставрополь (8652)20-65-13
 Тверь (4822)63-31-35
 Томск (3822)98-41-53
 Тула (4872)74-02-29
 Тюмень (3452)66-21-18
 Ульяновск (8422)24-23-59
 Уфа (347)229-48-12
 Челябинск (351)202-03-61
 Череповец (8202)49-02-64
 Ярославль (4852)69-52-93